

## ESPECIFICACIONES TECNICAS

### DESCRIPCIÓN:

Las Uniones IMC se utilizan para unir tubos IMC en una conexión lineal

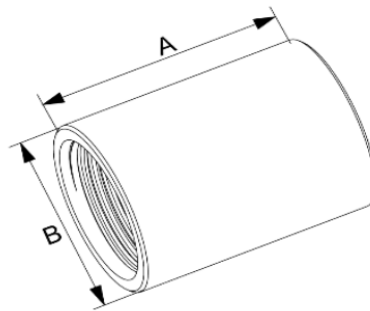
### UL LISTED:

E475645

### MATERIAL:

Acero galvanizado

### DIMENSIONES:



CODIGO	MEDIDA	DIMENSIONES	
		A	B
UNIMC1201	1/2"	1.625	1.01
UNIMC3401	3/4"	1.64	1.25
UNIMC1001	1"	1.968	1.53
UNIMC1140	1-1/4"	2.031	1.87
UNIMC1120	1-1/2"	2.062	2.16
UNIMC2001	2"	2.125	2.65
UNIMC2120	2-1/2"	3.187	3.25
UNIMC3001	3"	3.312	3.87
UNIMC4001	4"	3.515	4.88