

## ESPECIFICACIONES TECNICAS

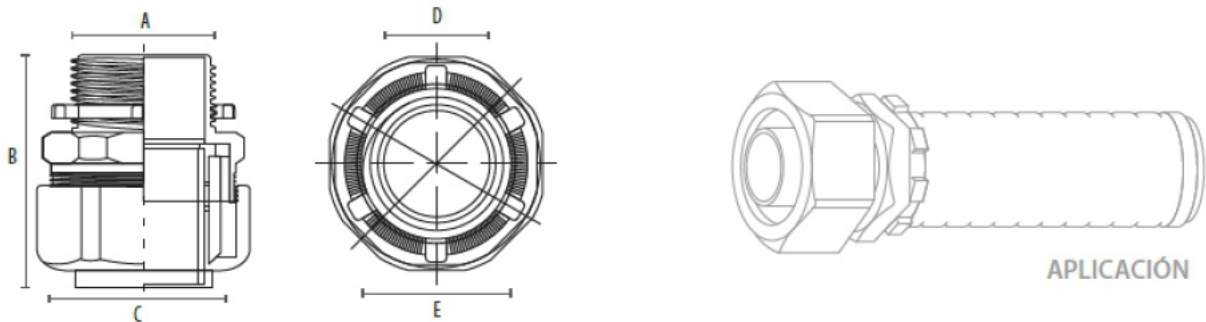
### APLICACIONES:

Pueden ser usados en áreas húmedas, este producto es usado como medio para pasar un cable a una caja de registro evitando que entre el polvo y/o agua.

### CARACTERISTAS:

- Los conectores liquid tight son el complemento ideal para la unión segura de la tubería metálica flexible con las cajas de conexión de los equipos a energizar asegurando la continuidad eléctrica a tierra y resistencia a la intemperie.
- Los conectores rectos y curvos, están diseñados para un ensamble preciso; proporcionan una fácil y eficiente instalación, asegurando una union resistente de la tuberia metalica flexible con la caja de conexion.

### DIAGRAMA:



### MEDIDAS:

#### CONECTOR HERMÉTICO RECTO

CODIGO	MEDIDA	EMPAQUE
CHERR3801	3/8"	500
CHERR1201	1/2"	500
CHERR3401	3/4"	200
CHERR1001	1"	100
CHERR1140	1-1/4"	50
CHERR1120	1-1/2"	50
CHERR2001	2"	50
CHERR2120	2-1/2"	25
CHERR3001	3"	20
CHERR4001	4"	15

#### CONECTOR HERMÉTICO CURVO

CODIGO	MEDIDA	EMPAQUE
CHERC3801	3/8"	500
CHERC1201	1/2"	250
CHERC3401	3/4"	200
CHERC1001	1"	100
CHERC1140	1-1/4"	80
CHERC1120	1-1/2"	50
CHERC2001	2"	25
CHERC2120	2-1/2"	25
CHERC3001	3"	25
CHERC4001	4"	15

